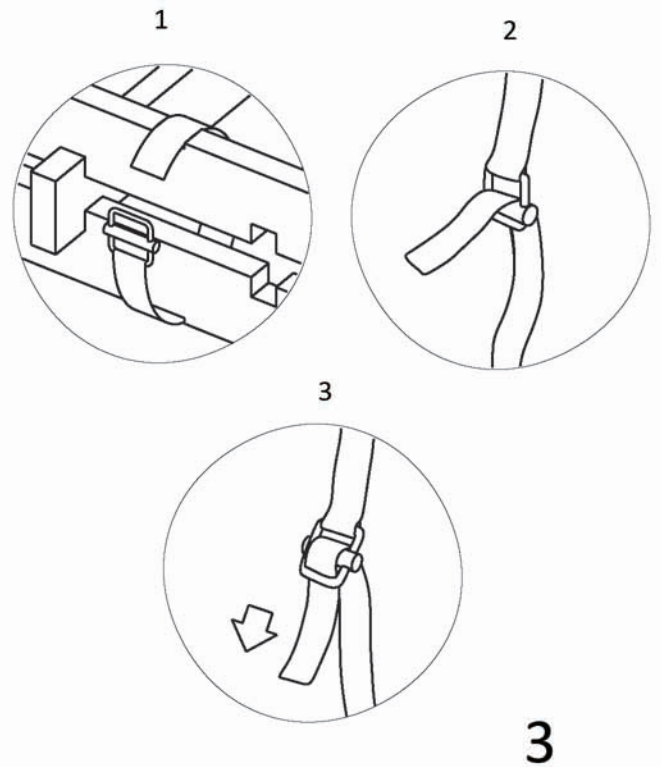
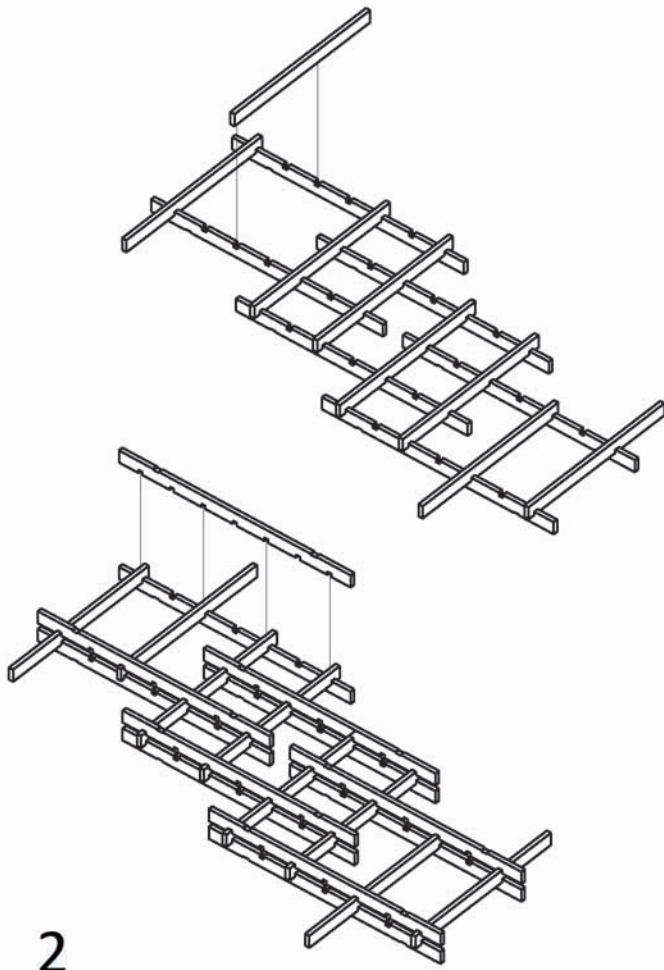
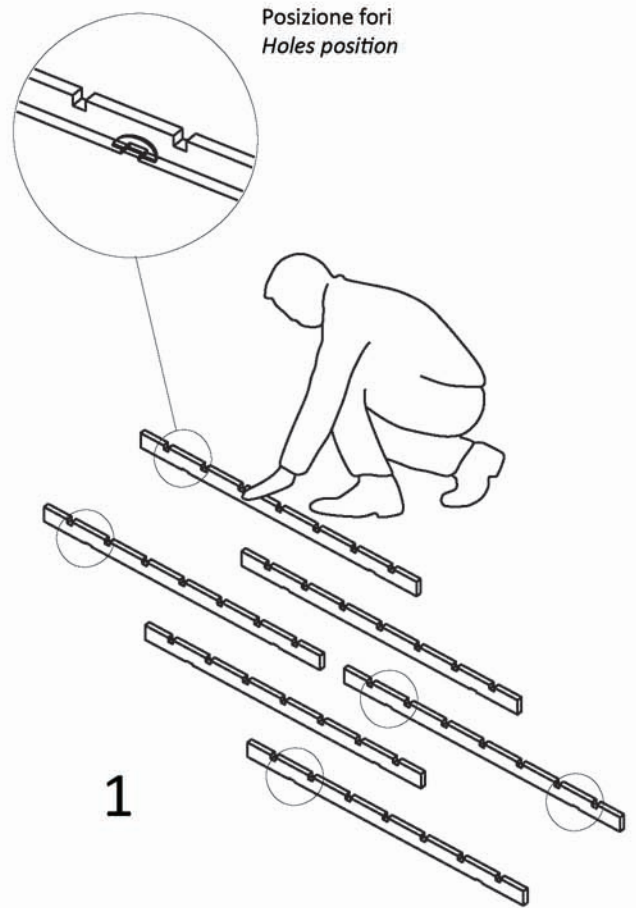
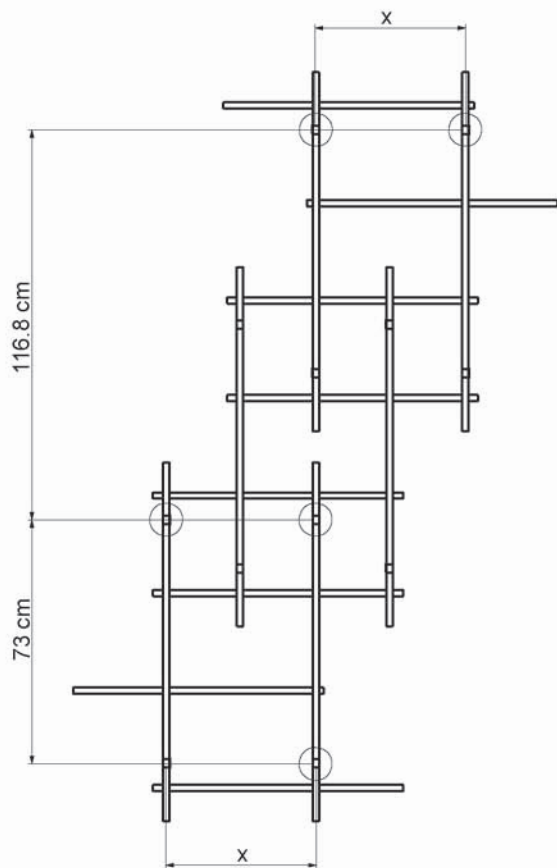
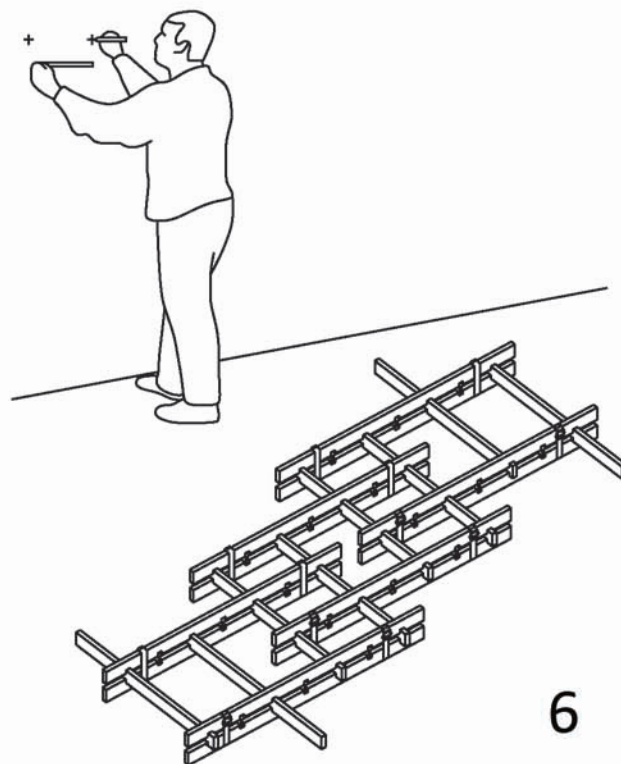


Gert
Istruzioni
Instructions

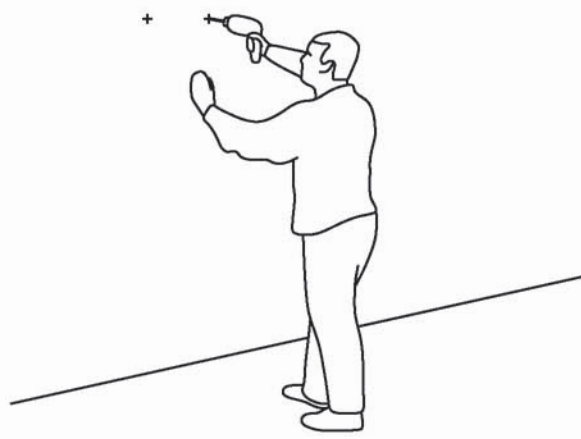




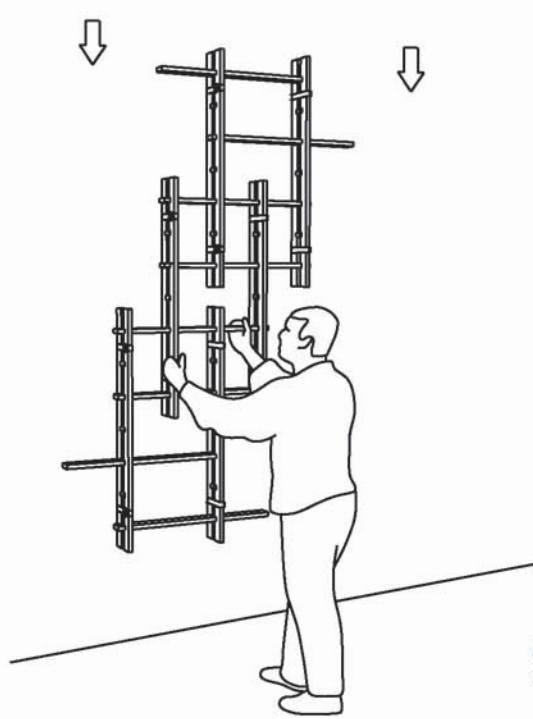
5 Misurare la distanza tra i fori
Take the measures between holes



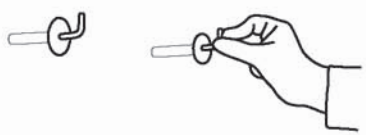
6



7



9



8