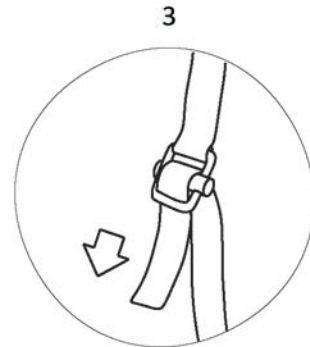
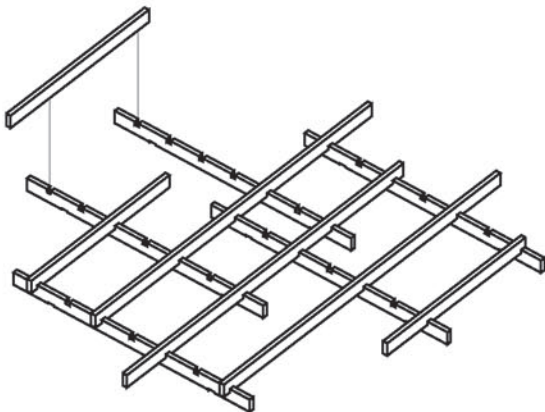
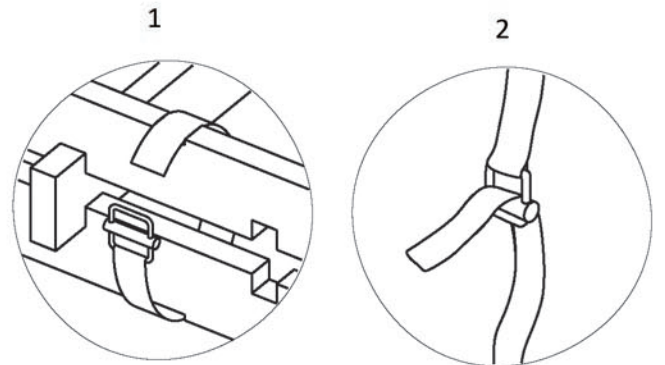
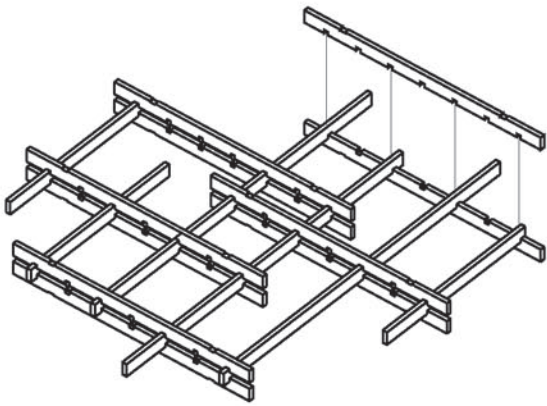


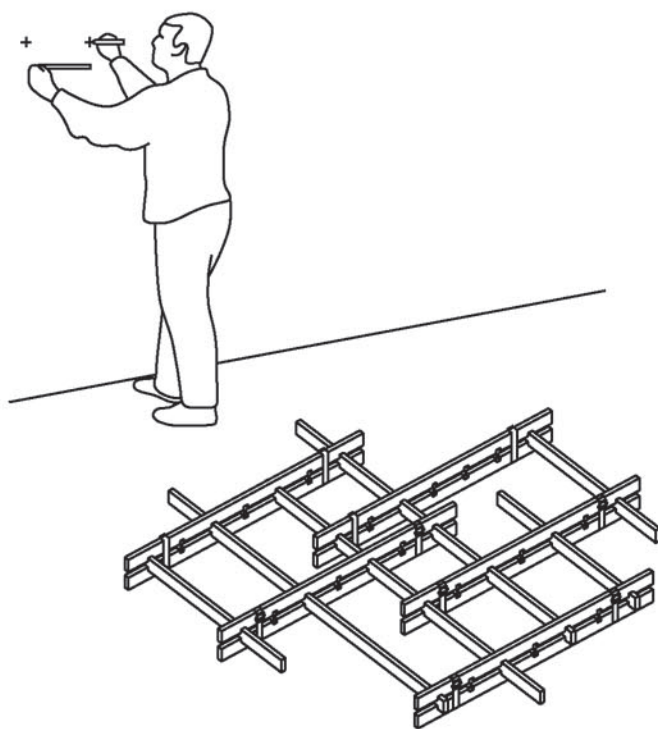
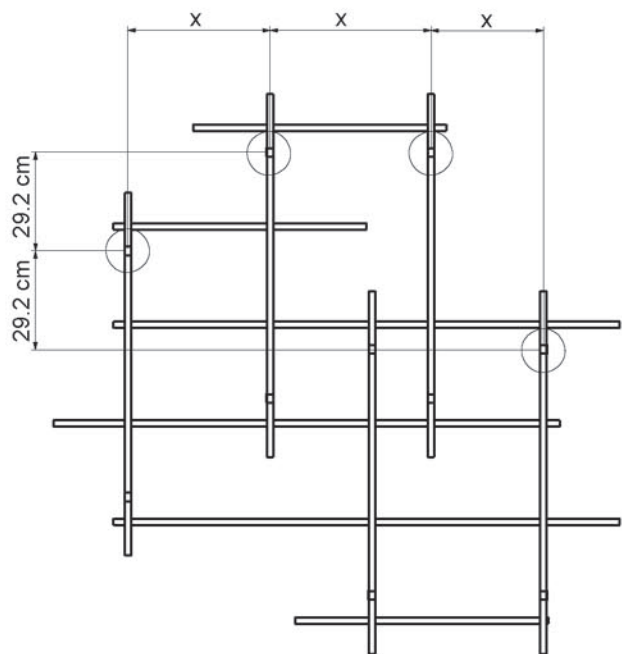
**Garp**  
Istruzioni  
Instructions

1



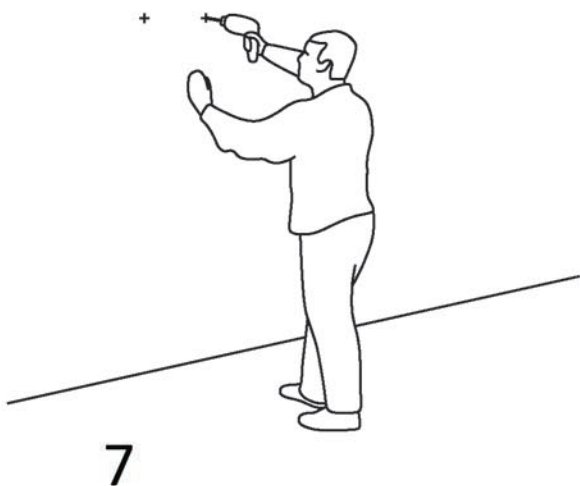
3

2

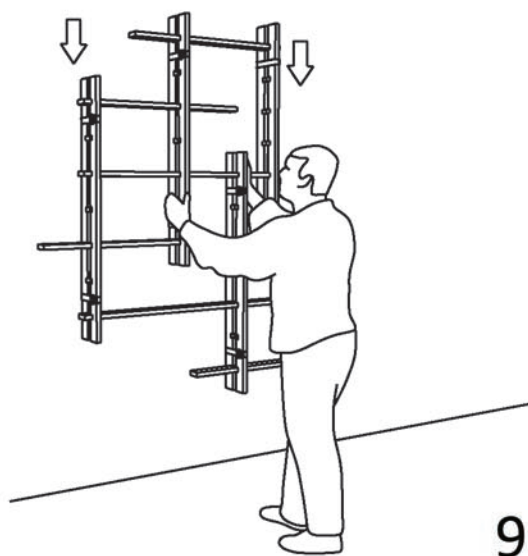


**5** Misurare la distanza tra i fori  
*Take the measures between holes*

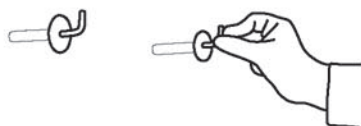
6



7



9



8